

TITAN iR6



TITAN iR4



STELLA DORADUS

Titan iRepeater



Titan iREPEATER

Der Titan iRepeater ist ein handelsüblicher Mobilfunkverstärker, der das Signal für alle Mobilfunkbetreiber verstärkt. Bei Anschluss an die StellaControl-Plattform kann der Titan aus der Ferne verwaltet, überwacht und angepasst werden sowie Echtzeitmessungen der Signalleistung, Signalverstärkung und anderer Steuerungsmetriken für jedes Band empfangen.

Die 4 Antennenanschlüsse ermöglichen die Verstärkung des Mobilfunksignals in 4 separaten Bereichen innerhalb des Gebäudes. Dadurch erhöht sich der Abdeckungsbereich je nach Größe und Form des Raumes auf 5 bis 15 Räume.

Der Titan iRepeater ist Teil eines modularen Systems, das durch das Hinzufügen von Leitungsverstärkern eine Abdeckung in großen, mehrstöckigen Gebäuden mit mehreren Zonen

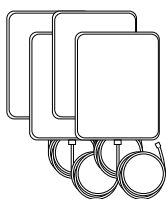


- Steigert alle Betreiber – funktioniert mit allen Telefonen und Geräten.
- Steigert 5G/4G/3G/2G.
- Abdeckung für Gebäude jeder Größe (LineAmps können erforderlich sein)
- LCD-Touch-Display (nur T-iR6)
- Fernüberwachung. Verwaltet von Stella (optional)
- Intelligente Dämpfung
- Intelligente Feedback-Erkennung
- Scannen im Netzwerk.
- Port Sense (automatische Prüfung aller Kabel und Anschlüsse)

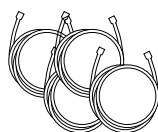
Modelle

Model	Bands	Ports	PSU	Weight	Dims cm	Region
Titan iR4	B28, B20, B8, B3	4	12V, 5A	2.8kg	30X30X3.6	EMEA
Titan iR6	B28, B20, B8, B3, B1, B7	4	12V, 5A	4kg	43X30X4.8	EMEA

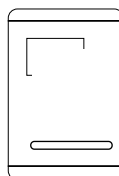
Im Standard-Kit enthalten:



4x Internal antennas¹



²Internal cables
4x 15m SD240



Titan
iRepeater



External 15m
cable SD400



³External
antenna

¹Optionen: Wandmontageplatte oder Deckenmontage

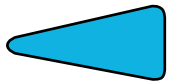
²Kundenspezifische Antennen und Kabellängen werden mitgeliefert.

³Yagi or Laser Antenne

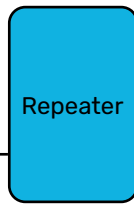
Ein einzelner Titan

Ein Titan-Repeater verfügt über 4 Ports für 4 interne Antennen. Mithilfe von 2-Wege-Splittern können jedoch bis zu 8 Antennen an den Titan angeschlossen werden. Diese Antennen können bis zu 20 m entfernt installiert werden. Damit sind bis zu 20 Räume abgedeckt.

External Antenna

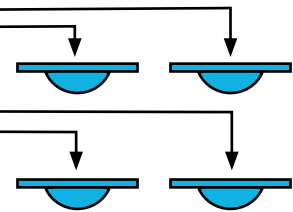


30m

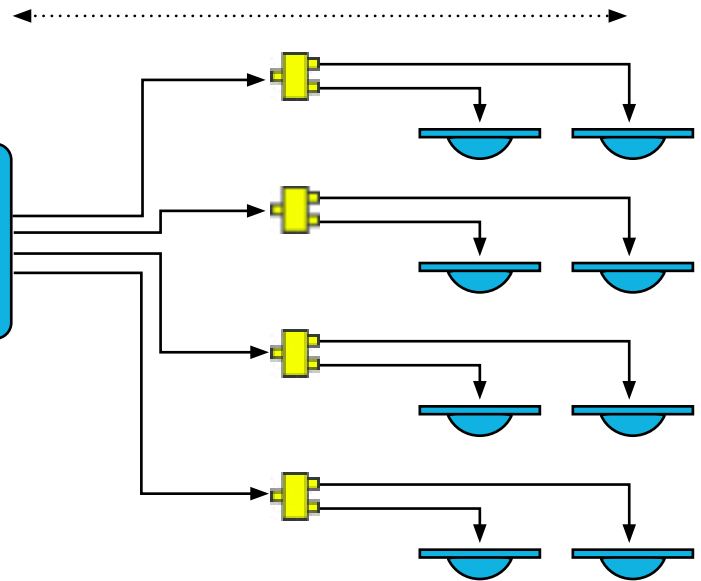


Internal antennas

35m



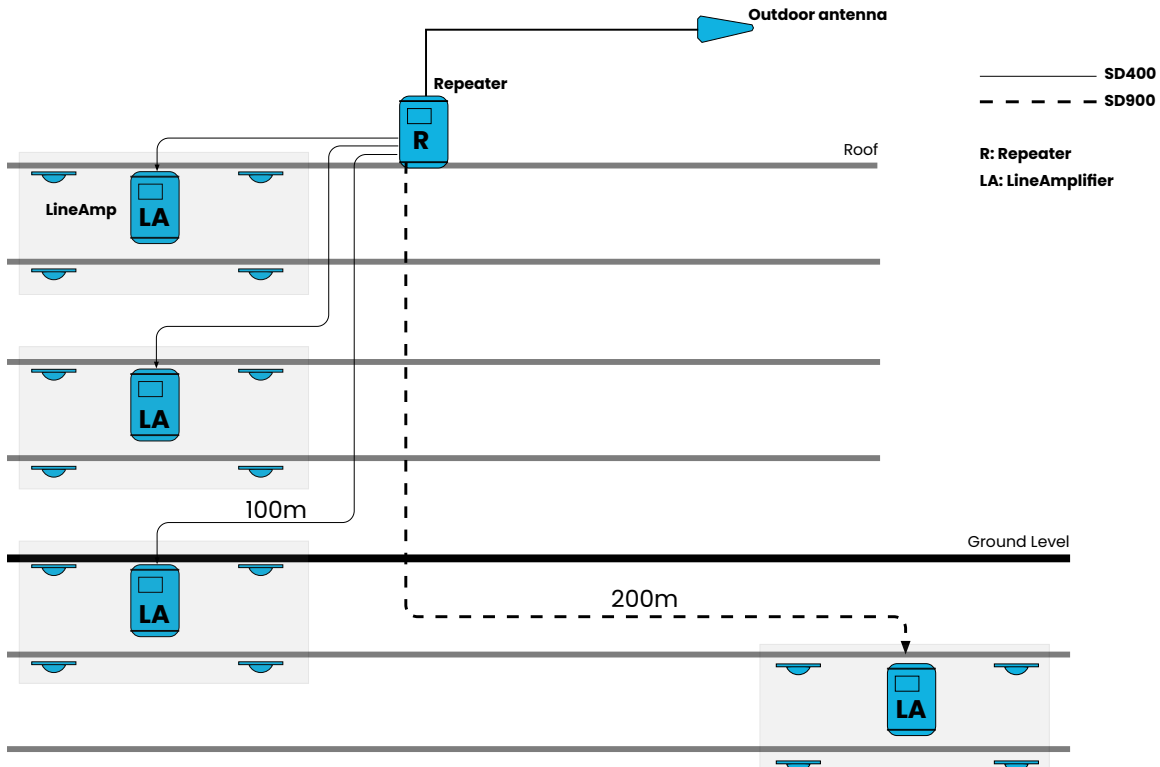
20m



Erweiterung der Titan-Abdeckung mit LineAmps

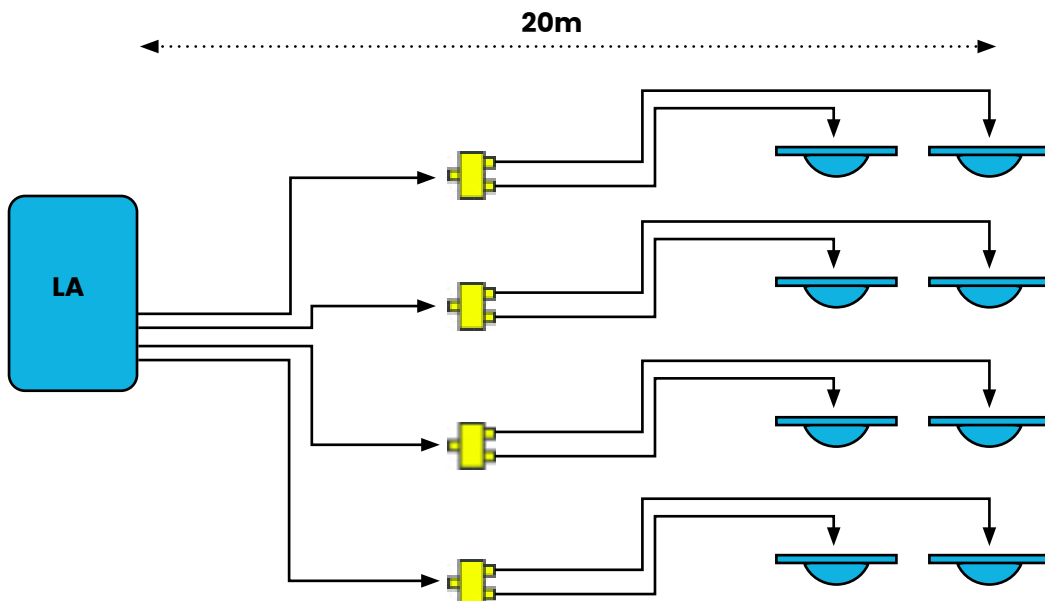
Bei größeren Gebäuden kann das System um LineAmps (LA) erweitert werden.

Im folgenden Beispiel werden LAs nach dem Titan installiert. Jeder LA kann bis zu 100 m nach dem Titan installiert werden (200 m, wenn ein SD900-Kabel verwendet wird). Dadurch kann das Signal bis tief in das Gebäudeinnere gelangen. Jede LA verfügt außerdem über vier Häfen, die eine Abdeckung in vier separaten Bereichen bieten.



Einsatz von Splittern mit LineAmps.

Nach jedem LineAmp können 2-Wege-Splitter installiert werden. Dadurch reduziert sich der zulässige Abstand zwischen dem LineAmp und der internen Antenne von 35 m auf 20 m, allerdings können nun 8 statt 4 Antennen installiert werden.



Neue Eigenschaften



Port Sense

Um die Kabelverbindungen zwischen dem Repeater und den internen Antennen zu testen, befinden sich 4 LEDs am Repeater und entsprechende LEDs an den Zimmerantennen.

Diese LEDs leuchten, wenn die Antenne korrekt an den Repeater angeschlossen ist. Dies stellt für den Installateur und den Kunden sicher, dass die Antennen Signale aussenden und keine Fehler in den Kabeln vorliegen. Sie können auch verwendet werden, um anzuzeigen, welche Antenne an welchem Port des Repeaters angeschlossen ist. (Diese Funktion erfordert neue spezielle Stella-Antennen)



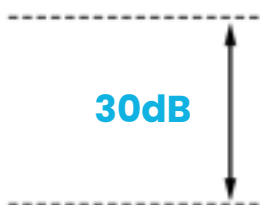
Integriertes Mobilfunkmodem

Der Titan iRepeater verfügt über ein intern integriertes Telit-Mobilfunkmodem, das sich automatisch mit StellaControl, unserer Online-Überwachungsplattform, verbindet. Für die Fernüberwachung muss kein Ethernet-Kabel mehr installiert werden.



Netzwerk-Scannen

Mithilfe des internen Modems ist jetzt das mobile Scannen aus der Ferne möglich. Scannen Sie das Mobilfunksignal aller Betreiber außerhalb des Gebäudes. Erstellen Sie eine Karte der Mobilfunkabdeckung für das Gebäude. Dies ist sehr nützlich für die Fehlerbehebung und Überwachung der sich ständig ändernden HF-Umgebung (bald verfügbar).



Dämpfungsglieder mit hohem Dynamikbereich

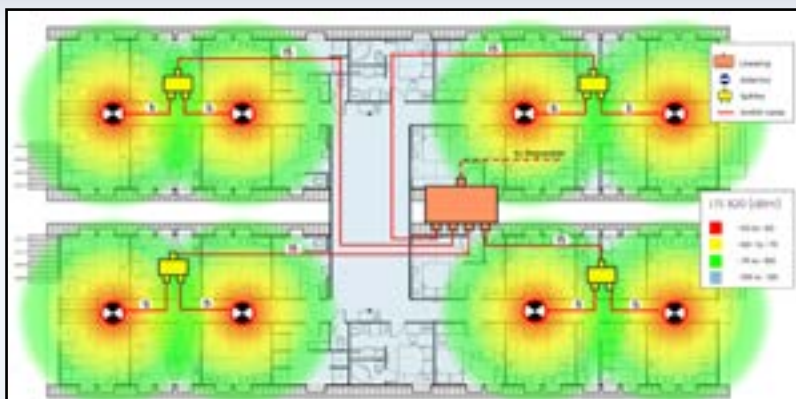
HDR-Abschwächer ermöglichen uns die vollständige AGC in der Software. Es sind keine externen physikalischen Dämpfungsglieder mehr erforderlich. Es ist nicht erforderlich, eine Software-Dämpfung hinzuzufügen. Jetzt läuft alles automatisch.

StellaControl Cloud-Plattform



Inventarseite

Das StellaControl Portal ist eine webbasierte Plattform, die Installateuren und autorisierten Benutzern die Fernüberwachung, Verwaltung und Steuerung von iRepeater-Installationen ermöglicht. Durch die Anmeldung bei der Plattform über einen Computer oder ein mobiles Gerät können Benutzer alle ihre Einsätze organisieren, neue iRepeater-Systeme in Betrieb nehmen, die Systemleistung in Echtzeit anzeigen, Alarmrichtlinien und Benachrichtigungseinstellungen anpassen, Software aktualisieren und vieles mehr.

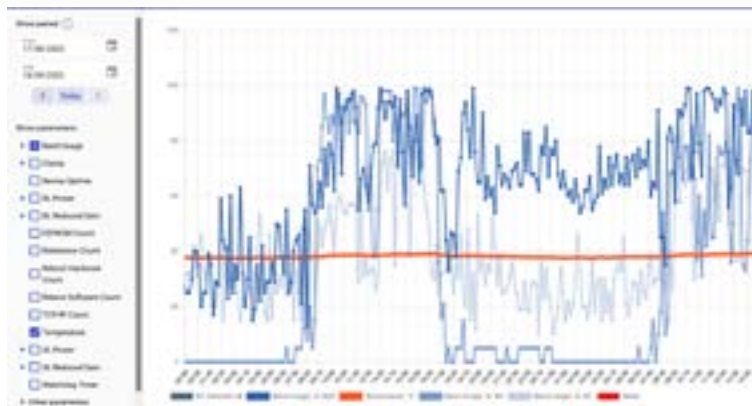


StellaPlanner

Entwerfen Sie Repeater-Systeme mit dem StellaPlanner. Laden Sie Baupläne hoch und platzieren Sie Antennen an ausgewählten Standorten. Lassen Sie das Tool die Signalleistung und HF-Verluste im Design berechnen. Alle Projekte können in einem personalisierten Konto auf StellaControl gespeichert werden. Lassen Sie sich von Stella bei der Entwicklung des optimalen Repeater-Systems unterstützen.

Verlaufsdigramme

Sehen Sie sich die Messwerte des Titan im Zeitverlauf grafisch an, um das Verhalten des Repeaters schnell zu verstehen und potenzielle Probleme zu verfolgen.



EU Bands	B28	B20	B8	B3	B1	B7
Downlink	758-788	791-821	925-960	1805-1880	2110-2170	2620-2690
Uplink	703-733	832-862	880-915	1710-1785	1920-1980	2500-2570

Amplifier Specification

Coverage	up to 15 rooms with one Titan. (200 + rooms when LineAmps are deployed)	
Gain	Uplink Gp: 65dB	Downlink Gp> 65dB
Pass band ripple	<4dB	
I/O impedance	50 ohm/SMA female connector	
Max up/down signal strength	20dBm / 10dBm	
Ambient Temperature	-30°C to +70°C	
Power supply input	110 - 240V AC	
Power supply output	12v DC	
Oscillation Control	Automatic	
AGC Level Control:	Automatic ¹	
Uplink Switch On	Yes ²	
AGC Range	0 to 30dB	
Surge protection	SMA connectors DC grounded, 12V DC port MOV protected	
Port Sense	Yes	
Embedded modem	Yes	

Antennas	Indoor Panel	Outdoor Yagi
Nominal Gain	6.4dBi / 9.4dBi	10dBi
3dB beam Pattern	60° x 60°	60° x 50°
Bandwidth	700MHz - 2700MHz	700MHz - 2700MHz
VSWR	<1.4	<1.5
Front to Back Ratio	> 20dB	> 20dB
Polarization	Vertical	Vertical
Power Rating	50W	50W
Impedance	50-OHM	50-OHM
Termination	N-Female	N-Female
Cross Pol. Discrimination	-20dB	-20dB
Dimensions	210 x 180 x 43mm	442 x 205 x 62mm
Weight	0.68kg	1.2kg
Wind velocity	126km/hr	140km/hr
Working temperature	-40°C to +65°C	-40°C to +65°C

* Wird während der Installation automatisch angepasst. Passt sich danach automatisch an saisonale Schwankungen des Pfadverlusts zwischen Basisstation und Außenantenne an.

** Die Uplink-Verstärker schalten sich aus, wenn der Repeater nicht verwendet wird. Dies reduziert das UplinkRauschen auf nahezu Null. Wenn der Repeater verwendet wird (z. B. wenn ein Anruf getätigt wird), schaltet sich der Aufwärtsverbindungsverstärker für die Dauer des Anrufs ein und eine blaue LED leuchtet auf, um anzuzeigen, dass dies der Fall ist.

Hinweis: Änderungen vorbehalten



info@stelladoradus.com
+353 51 387145



Stella Doradus Europe Ltd,
Coolfin, Portlawn, Co. Waterford,
X91NH59 Ireland



WhatsApp Help Line
00 353 85 854 1516